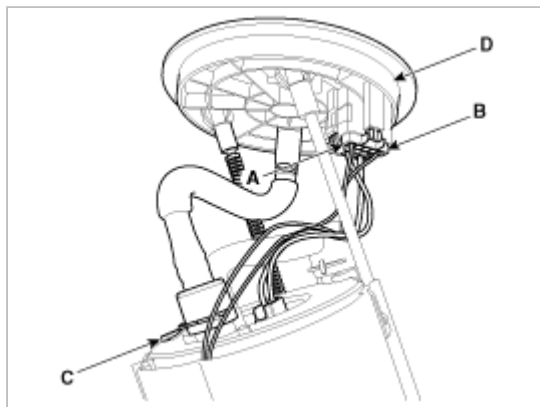


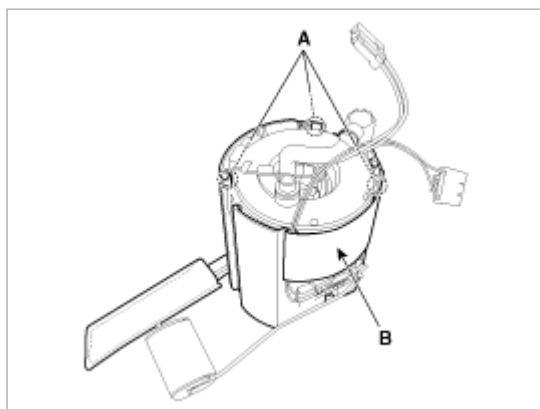


更换

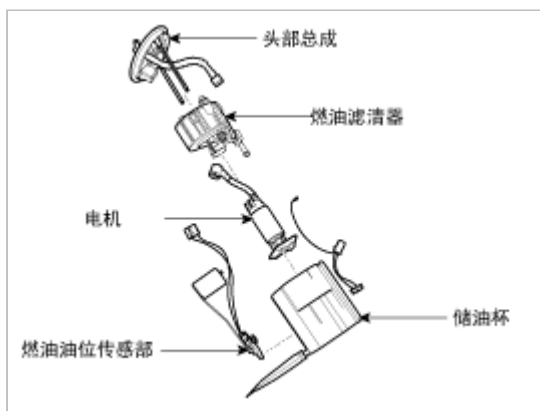
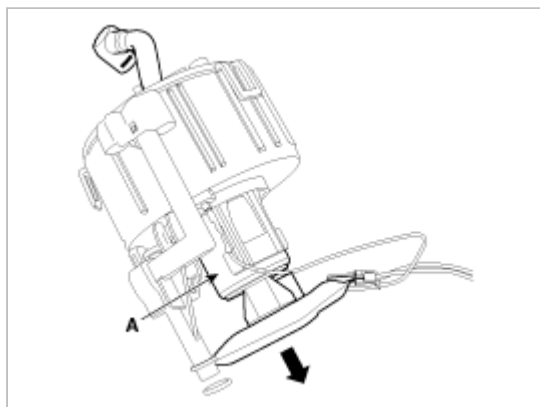
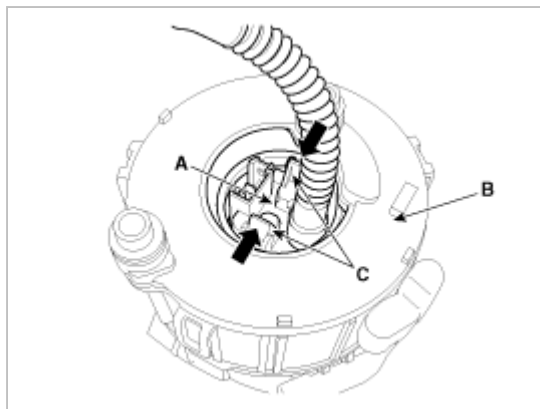
1. 拆卸燃油泵(参考本章的"燃油泵")。
2. 分离电动泵导线连接器(A)和燃油传感部连接器(B)。
3. 拆卸固定夹(C),然后分离头部总成(D)。



4. 释放固定挂钩(A)后拆卸储油杯(B)。



5. 松开固定钩(C)后,从燃油滤清器(B)上分离电动泵(A)。



6. 更换新燃油滤清器。